

Study of the mediating role of mental health and motives for substance use in the relationship between adjustment to university and cigarette and water-pipe use among the students

Hosseinian M¹, Noury R^{2*}, Moghadasin M², Esalatmanesh S³

1- PhD Student in Health Psychology, Kharazmi University, Tehran, I. R. Iran.

2- Department of Clinical Psychology, Faculty of Psychology and Education, Kharazmi University, Tehran, I. R. Iran.

3- Medical Physician, National Institute for Medical Research Development, Tehran, I. R. Iran.

Received: 2018/02/1 | Accepted: 2018/03/19

Abstract:

Background: The prevalence of cigarette and water-pipe smoking is gradually increasing among the students in Iran. Considering the psychosocial consequences of smoking, this study aimed at examining the mediating role of mental health and motives to drug abuse in the relationship between adjustment to university and cigarette and water-pipe smoking among students.

Materials and Methods: This correlational study with a structural equation modeling approach was conducted on 634 students selected from Kashan universities by cluster sampling. Data were collected using the Student Adaptation to College Questionnaire (SACQ), Substance Use Motives questionnaires, Young Risk Behavior Scale (YRBS), and General Health Questionnaire (GHQ-28).

Results: The study model had good fit indices ($X^2=1.42$, $DF=5$, $P=0.92$, $AGFI=0.99$, $CFI=0.99$, $NFI=0.99$, $GFI=0.99$, $RMSE=0.019$). The results of the study showed that there was a reverse and meaningful relationship between individual-emotional adjustment and attachment to university with mental health and substance use motives ($P<0.05$). Moreover, there was a direct and meaningful relationship between mental health and substance use motives with cigarette use and also between substance use motives and water-pipe use.

Conclusion: Findings show decrease in the two dimensions of adjustment to university and individual-emotional adjustment, which can lead to mental health problems. Coping motives for cigarette smoking and enhancement motives for water-pipe smoking may increase the probability of cigarette and water pipe smoking in students. Implementing different smoking prevention programs and screening the students' mental health, especially students with mental disorders, are recommended.

Keywords: Adjustment to university, Mental health, Motivations to drug use, Cigarette, Water-pipe, Students

* Corresponding Author.

Email: ynoury@yahoo.com

Tel: 0098 0912 2007 284

Fax: 0098 315 554 6633

Conflict of Interests: No

Feyz, Journal of Kashan University of Medical Sciences, June, 2018; Vol. 22, No 2, Pages 192-205

Please cite this article as: Hosseinian M, Noury R, Moghadasin M, Esalatmanesh S. Study of the mediating role of mental health and motives for substance use in the relationship between adjustment to university and cigarette and water-pipe use among the students. *Feyz* 2018; 22(2): 192-205.

بررسی نقش میانجی‌گر سلامت روان و انگیزه‌های مصرف در رابطه میان سازگاری با دانشگاه و مصرف سیگار و قلیان توسط دانشجویان

معصومه حسینیان^۱، ربابه نوری^{۲*}، مریم مقدسین^۳، سوفیا اصالت منش^۴

خلاصه:

سابقه و هدف: با توجه به افزایش شیوع مصرف سیگار و قلیان در میان جوانان و از جمله در میان دانشجویان، و با توجه به پیامدهای روانی-اجتماعی زیان‌بار این پدیده، هدف این پژوهش بررسی نقش میانجی‌گر سلامت روان و انگیزه‌های مصرف در رابطه میان سازگاری با دانشگاه و مصرف سیگار و قلیان دانشجویان بود.

مواد و روش‌ها: پژوهش حاضر مبتنی بر همبستگی و دارای طرح معادلات ساختاری بود. نمونه پژوهش شامل ۶۳۴ نفر از دانشجویان دانشگاه‌های شهر کاشان بود. از پرسشنامه سازگاری دانشجویان با دانشگاه، پرسشنامه‌های انگیزه‌های مصرف، رفتارهای پرخطر و پرسشنامه سلامت عمومی برای گردآوری داده‌ها استفاده شد.

نتایج: مدل پژوهش حاضر دارای شاخص‌های برازش نسبتاً مناسبی بود: $X^2=1/42$, $DF=5$, $P=0/92$ (Adjusted goodness of fit index), $AGFI=0/99$ (Comparative fit index), $CFI=0/99$ (Nor med fit index), $NFI=0/99$ (Goodness of fit index), $RMSE=0/019$ (Root mean square error of approximation). نتایج ضرایب مسیر و معنی‌داری آنها نشان داد که رابطه سازگاری فردی-هیجانی و رابطه دلبستگی به دانشگاه با مشکلات سلامت روان و انگیزه‌های مصرف معکوس و معنی-دار است ($P<0/05$). همچنین، رابطه سلامت روان و انگیزه‌های مصرف با مصرف سیگار، و رابطه انگیزه‌های مصرف با مصرف قلیان نیز مستقیم و معنی‌دار است ($P<0/05$).

نتیجه‌گیری: کاهش سازگاری با دانشگاه در دو بُعد سازگاری هیجانی-فردی و دلبستگی با دانشگاه منجر به بروز مشکلاتی در سلامت روان می‌شود و در صورت وجود انگیزه‌های مقابله‌ای برای مصرف سیگار و انگیزه‌های افزایشی برای مصرف قلیان، احتمال مصرف سیگار و قلیان در دانشجویان افزایش می‌یابد. تدوین برنامه‌های پیشگیرانه متفاوت برای سیگار و قلیان، و غربالگری مشکلات سلامت روان دانشجویان در سال‌های تحصیل به خصوص برای دانشجویان آسیب‌پذیر توصیه می‌شود.

واژگان کلیدی: سازگاری با دانشگاه، سلامت روان، انگیزه‌های مصرف، سیگار، قلیان، دانشجویان

دو ماه‌نامه علمی-پژوهشی فیض، دوره بیست و دوم، شماره ۲، خرداد و تیر ۹۷، صفحات ۱۹۲-۲۰۵

مقدمه

زیرا گزارش شده است که حدود یک‌چهارم از دانشجویانی که به-صورت تمام‌وقت در دانشگاه هستند، مصرف‌کننده دخانیات هستند [۲]. احتمالاً علت این است که دانشجویان در این دوره در معرض استرس‌های مختلفی مانند شرایط تحصیلی چالش‌انگیز دانشگاه [۳، ۴] و نیاز به مسئولیت‌پذیری و استقلال بیش‌ازپیش [۵] قرار دارند و طبق مدل خودتنظیمی Khantzian، افراد برای کاهش هیجانات منفی و تنظیم و تعدیل آنها از مواد استفاده می‌کنند [۶]. بنابراین، اگر دانشجویان فاقد مقابله کارآمد با استرس‌زها و چالش‌های محیط دانشگاه باشند در معرض خطر بالایی برای سازگاری ضعیف با دانشگاه هستند [۷] و دانشجویان با وضعیت سازگاری دانشگاهی ضعیف، به احتمال بیشتری در معرض خطر اعتیاد و پیامدهای بعدی آن قرار می‌گیرند [۸، ۹]. مصرف دخانیات در بروز ۹۰ درصد موارد سرطان ریه، ۴۰ درصد سایر سرطان‌ها، ۷۵ درصد بیماری‌های تنفسی، ۱۲ درصد کلیه مرگ‌ها و ۳۰ درصد از مرگ‌ومیرهایی که در سنین ۳۰ تا ۵۰ سالگی اتفاق می‌افتند، دخیل است [۱۰]. بر همین اساس، سازگاری با دانشگاه نقش تعیین

مصرف دخانیات تقریباً همیشه در دوره جوانی یا بزرگ-سالی آغاز می‌شود و افراد این دوره سنی از اهداف اصلی برای تبلیغ‌کنندگان مصرف دخانیات هستند [۱]. بر همین مبنای دانشجویان یکی از گروه‌های هدفی هستند که نظر متخصصان سلامت را به خود جلب کرده‌اند.

^۱ دانشجوی دکتر روانشناسی سلامت، دانشکده روانشناسی و علوم تربیتی، دانشگاه خوارزمی، تهران، ایران
^۲ دانشیار، گروه روانشناسی بالینی، دانشکده روانشناسی و علوم تربیتی، دانشگاه خوارزمی، تهران، ایران
^۳ استادیار، گروه روانشناسی بالینی، دانشکده روانشناسی و علوم تربیتی، دانشگاه خوارزمی، تهران، ایران
^۴ پزشک عمومی، وزارت بهداشت درمان و آموزش پزشکی، موسسه ملی توسعه تحقیقات پزشکی ایران، تهران، ایران

* نشانی نویسنده مسئول:

تهران، دانشگاه خوارزمی، دانشکده روانشناسی و علوم تربیتی

دوره نویسی: ۰۳۱ ۵۵۵۴۶۶۳۳

تلفن: ۰۹۱۲۲۰۰۷۲۸۴

پست الکترونیکی: noury@yahoo.com

تاریخ پذیرش نهایی: ۱۳۹۶/۱۲/۲۸

تاریخ دریافت: ۱۳۹۶/۱۱/۱۲

کننده‌ای در گرایش دانشجویان به مصرف دخانیات دارد. اما به نظر می‌رسد تاثیر سازگاری با دانشگاه بر مصرف دخانیات الزاماً مستقیم نیست، بلکه برخی متغیرها شامل سلامت روان و انگیزه‌های مصرف می‌توانند میانجی‌گر این رابطه باشند. در واقع، اگرچه ورود به دانشگاه به‌عنوان یک مرحله مثبت در زندگی تلقی می‌شود، اما می‌تواند لذت از فعالیت‌ها، امنیت فردی، سلامت جسمی و سلامت روان را به چالش کشد [۱۱]، و وضعیت سلامت روان و مشکلات روان‌شناختی مانند افسردگی و اضطراب نیز می‌تواند زمینه‌ساز مصرف سیگار شود [۱۲]. نوربالا و همکاران گزارش کرده‌اند که بروز مشکلات روان در استان اصفهان از ۱۷/۶ درصد در سال ۱۹۹۹ به ۳۰/۶ درصد در سال ۲۰۱۷ افزایش پیدا نموده است [۱۳]. طبق شواهد نیز افراد افسرده میزان بیشتری از اعتیاد [۱۴] و سوءمصرف الکل [۱۵] را دارند. همچنین، مصرف و مشکلات ترک مصرف دخانیات و مواد بستگی به اختلالاتی نظیر اضطراب اجتماعی، وحشت، افسردگی، خوددرمانی اضطراب و نیز افسردگی نیز [۱۷، ۱۶]. البته این نکته قابل توجه است که میزان افسردگی و اضطراب در میان دو گروه افراد سیگاری دارای الگوی مصرف روزانه و غیرروزانه متفاوت نیست [۱۸] و نشانه‌های افسردگی همیشه با انگیزه مصرف سیگار مرتبط نیست [۱۷]. مطالعات مختلفی رابطه بین وضعیت ضعیف سلامت روان و اعتیاد را گزارش داده‌اند [۱۵، ۲۳-۱۹]. همچنین، گزارش شده است که مصرف تنباکو با دامنه وسیعی از اختلالات اختلالات خلقی یا افسردگی و اضطرابی همبستگی قوی دارد [۱۹، ۲۱، ۲۲]. بنابراین، ممکن است وضعیت سازگاری با دانشگاه به‌واسطه سلامت روانی بر میزان مصرف سیگار و قلیان اثر بگذارد؛ اما تاکنون در پیشینه پژوهش این روابط کاملاً روشن و مشخص نبوده است. علاوه بر این، چگونگی اثرگذاری سازگاری با دانشگاه بر مصرف دخانیات ممکن است به‌واسطه انگیزه‌های مصرف نیز تعیین شود. بر اساس مدل انگیزشی مصرف مواد [۲۴، ۲۵]، عوامل روان‌شناختی زیربنایی - اند که رفتار مصرف مواد را هدایت می‌کنند. این مدل، چارچوب‌هایی را تعیین می‌کند که مسیر مشخصی را از کارکردهای هیجانی تا مصرف مواد و مشکلات ناشی از آن ترسیم می‌کنند. انواع انگیزه‌ها مثل انگیزه‌های مقابله‌ای، افزایشی و اجتماعی (همنوی) برای مصرف مواد وجود دارد. منظور از انگیزه‌های افزایشی، دستیابی به احساسات خوشایند و حالات عاطفی مثبت مانند کسب لذت و خوشی ناشی از مصرف الکل است. انگیزه‌های مقابله‌ای عبارت‌اند از فرار از احساسات ناخوشایند یا کسب تسکین از طریق مواد. و انگیزه‌های اجتماعی عبارت است از کسب

اثرات مثبت از مواد از طریق بافت اجتماعی؛ یعنی بودن در کنار دوستان و همسالان [۲۴]. تحقیقات نشان داده‌اند که در مورد الکل، انگیزه اجتماعی و بعد انگیزه مقابله‌ای مطرح است [۲۶]. انگیزه‌های مصرف، مسیرهای مشخصی‌اند که از طریق آنها عوامل غیرمستقیم بر مصرف مواد اثر می‌گذارند [۲۷]. تحقیقات نشان داده‌اند که انگیزه‌های مقابله‌ای عمدتاً با مصرف سنگین الکل و مصرف مزمن سیگار و مصرف بیشتر ماری‌جوانا ارتباط دارند [۲۸]. انگیزه‌های مصرف اجتماعی با مصرف دخانیات و الکل (به‌جز مصرف دخانیات در پسران) و تقویت منفی و تقویت مثبت ارتباط دارد [۲۹، ۳۰]. انگیزه تسکین خستگی و انگیزه تنظیم عاطفه و کاهش عاطفه منفی نیز پیش‌بین معنی‌داری برای مصرف دخانیات هستند [۲۹، ۳۱]. نتایج یک مطالعه انجام شده روی مصرف‌کنندگان ماری-جوانا نشان داده است که مصرف گذشته با هم‌نوی بالی و انگیزه مقابله‌ای پایین مرتبط بوده، درحالی‌که کوشش‌های قطع مصرف گذشته با انگیزه‌های افزایشی بالا مرتبط است. همچنین، قصد تغییر مصرف با کاهش پیامدهای منفی و هم‌نوی، و انگیزه‌های افزایشی بالا با مصرف مرتبط است [۳۲]. میزان سیگار کشیدن نیز با انگیزه-های مصرف رابطه دارد [۳۳]. در مجموع، به نظر می‌رسد کاهش سازگاری با دانشگاه به‌واسطه انگیزه‌مندشدن برای کاهش استرس دانشگاهی یا افزایش هیجانات خوشایند یا هم‌نوی با دوستان دانشگاهی می‌تواند موجب سوق یافتن دانشجویان به سمت مصرف دخانیات شود. اما این روابط تاکنون مورد بررسی قرار نگرفته و روشن نیستند. با توجه به این‌که انگیزه‌های مصرف مواد مختلف متفاوت است [۳۴]، ضروری است در زمینه دخانیات تحقیقات بیشتری انجام شود. مصرف دخانیات، دروازه مصرف مواد دیگر است [۳۵] و به علاوه دانشجویان در دوره انتقالی زندگی قرار داشته و عده‌ای از آنان دچار مشکلات سازگاری شده و ناتوانی در سازگاری با فشارهای روانی و استرس‌ها، دانشجویان را بیش‌ازپیش مستعد مصرف دخانیات می‌کند [۳۶]. لذا ضروری است پژوهشی در مورد رابطه بین سازگاری با دانشگاه، سلامت روان، انگیزه‌های مصرف و مصرف دخانیات انجام شود. روشن کردن این روابط چندگانه مستقیم و به‌ویژه روابط غیرمستقیم حائز اهمیت است، زیرا به مشخص کردن پیش‌آیندهای مستقیم و غیرمستقیم مصرف سیگار و قلیان در میان جامعه دانشجویی، که تاکنون نیز مورد بررسی و پژوهش قرار نگرفته است، کمک می‌کند. بر همین اساس، هدف پژوهش حاضر بررسی نقش میانجی‌گری سلامت روان و انگیزه‌های مصرف در رابطه میان سازگاری با دانشگاه و مصرف سیگار و قلیان است.

مواد و روش‌ها

برای بررسی مدل از AMOS22 و روش آماری تحلیل رگرسیون خطی چندگانه استفاده شد.

گردآوری داده‌ها:

برای گردآوری داده‌ها از ابزارهای زیر که مطابق اهداف پژوهش بوده و روایی و پایایی آنها در مطالعات قبلی سنجیده شده بود، استفاده گردید. پرسشنامه سازگاری دانشجویان با دانشگاه:

این ابزار خودگزارش‌دهی را بیکر و سیریاک (۱۹۸۴) طراحی کردند که ۶۷ ماده و چهار خرده‌مقیاس شامل سازگاری تحصیلی (۲۴ گویه)، سازگاری اجتماعی (۲۰ گویه)، سازگاری فردی-هیجانی (۱۵ گویه) و دلبستگی به دانشگاه (۸ گویه) را در بر می‌گیرد. آزمودنی در یک مقیاس لیکرت ۵ درجه‌ای از «کاملاً درباره من صدق می‌کند (نمره ۵)» تا «اصلاً در باره من صدق نمی‌کند (نمره ۱)» به گویه پاسخ می‌دهد. بدین ترتیب حداکثر نمره ۳۳۵ و حداقل نمره ۶۷ است. نمرات بالا نشان‌دهنده سازگاری بیشتر با دانشگاه و نمرات پایین‌تر نشان‌دهنده سازگاری کمتر با دانشگاه است. در این میان، نمره‌گذاری برخی از سوالات حالت معکوس خواهد داشت. طبق دستورالعمل، ۴ نمره برای خرده‌مولفه‌ها و یک نمره کل نیز محاسبه می‌شود [۳۸]. در بررسی بیکر و سیریاک [۳۸] ضریب آلفای کرونباخ همه خرده‌مقیاس‌ها و نمره کل بالای ۰/۸۰ بود. سازندگان پرسشنامه دامنه ضریب آلفای کرونباخ سازگاری آموزشی را بین ۰/۸۱ تا ۰/۹۰، سازگاری اجتماعی را بین ۰/۸۳ تا ۰/۹۱، و سازگاری فردی - هیجانی را بین ۰/۷۷ تا ۰/۸۶ گزارش کرده‌اند. میکاییلی [۳۹] پایایی روش آلفای کرونباخ خرده-مقیاس سازگاری تحصیلی را ۰/۸۴، سازگاری اجتماعی را ۰/۷۲، سازگاری فردی-هیجانی را ۰/۶۹، و دلبستگی به دانشگاه را ۰/۹۰ و سازگاری کل را ۰/۷۸ گزارش کرده است. در مطالعه فرحبخش [۴۰] برای تعیین روایی این آزمون از دو روش روایی محتوایی و روایی ملاکی (روایی ملاکی بر اساس آزمون سلامت عمومی جی-اچ کیو) استفاده شد و نتایج روایی این مقیاس رضایت‌بخش گزارش گردید.

پرسشنامه انگیزه‌های مصرف:

این مقیاس بر اساس مدل انگیزه‌های مصرف کوپر (۱۹۹۴) تدوین شده است [۴۱]. از این مقیاس برای سنجش انگیزه افراد برای مصرف مواد و الکل استفاده می‌شود. طبق مبنای تئوری این مقیاس، ممکن است افراد چهار نوع انگیزه برای مصرف الکل یا مواد داشته باشند که شامل انگیزه‌های افزایشی، اجتماعی،

روش پژوهش حاضر توصیفی از نوع همبستگی بود و روابط بین متغیرهای آن از طریق تحلیل مسیر مورد بررسی قرار گرفت، چرا که هدف این پژوهش آزمون مدل خاصی از رابطه علی میان متغیرها است. در مطالعه حاضر جامعه آماری شامل دانشجویان مقطع کارشناسی، کارشناسی ارشد و دکتری دانشگاه-های علوم پزشکی و وزارت علوم، تحقیقات و فناوری شهر کاشان (دامنه سنی ۱۸ تا ۲۸ سال) بود (N=۹۱۲۳). در روش‌شناسی مدل‌یابی معادلات ساختاری، تعیین حجم نمونه می‌تواند بین ۵ تا ۱۵ مشاهده به ازای هر متغیر اندازه‌گیری شده تعیین شود [۳۷]. بنابراین، با توجه به این‌که در این پژوهش ۱۱۵ گویه وجود دارد، حجم نمونه ۶۰۰ نفر در نظر گرفته شد. روش نمونه‌گیری پژوهش حاضر، مرحله‌ای در سطح یک اساس نام دانشگاه و سطح دوم اساس نام دانشکده بود. در ابتدا از هریک از دانشگاه‌های مذکور تمام دانشکده‌ها انتخاب شد که با توجه به احتمال ریزش نمونه، ۷۰۰ پرسشنامه بین دانشجویان توزیع گردید. کل نمونه پژوهش شامل ۶۳۴ دانشجو بود. نمونه‌ها به تناسب کل دانشجویان در حال تحصیل، تعداد کل نمونه مورد نظر از هر دانشگاه و دانشکده انتخاب گردیدند. تعداد ۴۵۳ دانشجو از دانشگاه کاشان در دو مقطع کارشناسی و کارشناسی ارشد در ۱۲ دانشکده (مکانیک، زبان و ادبیات، انسانی، معماری، برق، انرژی، ریاضی، فیزیک، مهندسی، منابع طبیعی، یثربی خواهران و پردیس) انتخاب شدند. از دانشجویان دانشگاه علوم پزشکی کاشان نیز ۱۸۱ دانشجو از ۷ دانشکده در مقاطع کارشناسی و کارشناسی ارشد و دکتری حرفه-ای (پزشکی، دندانپزشکی، پرستاری، پیراپزشکی، بهداشت، تغذیه و پردیس) انتخاب شدند. همچنین، جهت نمونه‌گیری از دانشجویان مستقر در بیمارستان آنها طی یک هفته روزانه انجام گردید. انتخاب نمونه‌ها به صورت تصادفی در دانشکده‌ها و پايون دانشجویان صورت گرفت؛ بدین صورت که در پایان هر کلاس دانشجویانی که از کلاس‌ها خارج شده و در لابی دانشکده‌ها قرار داشتند، به صورت تصادفی انتخاب شدند تا از این طریق شناسایی کلاس و ترم تحصیلی محفوظ بماند. در ابتدا توضیحی درباره هدف و اهمیت پژوهش و نحوه پاسخ‌دهی به مقیاس‌ها ارائه شد و تاکید گردید که این پژوهش فقط جنبه تحقیقی و علمی دارد. رعایت رازداری و محرمانه بودن اطلاعات و بی‌نام بودن آنان مورد تاکید قرار گرفت. دانشجویان مقطع دکتری تخصصی و دستیاری، و دانشجویانی که مایل به همکاری نبودند، از مطالعه خارج شدند. برای تحلیل داده‌ها توصیفی از نرم افزار SPSS ویرایش ۲۳ و

پرسشنامه سلامت عمومی (GHQ):

این پرسشنامه اولین بار توسط گلدبرگ (۱۹۷۲) تنظیم گردید [۴۵]. در پژوهش حاضر فرم ۲۸ سؤالی این مقیاس مورد استفاده قرار گرفت. این فرم پرسشنامه توسط Goldberg و Hiller (۱۹۷۹) از طریق اجرای روش تحلیل عاملی روی فرم بلند آن طراحی شد [۴۵]. در این پرسشنامه سوالات ۱-۷ علائم جسمانی، سوالات ۸-۱۴ اضطراب، سوالات ۱۵-۲۱ اختلال در عملکرد اجتماعی و سوالات ۲۲-۲۸ افسردگی را ارزیابی می‌کند. شیوه نمره‌دهی در این پرسشنامه به ترتیب از ۱ تا ۴ برای گزینه‌های الف تا د می‌باشد. نمرات آزمودنی در هر زیرمقیاس می‌تواند حداقل ۴ و حداکثر ۲۸ باشد. نمره بالاتر از ۱۴ برای هر زیرمقیاس قابل بحث است و نشان‌دهنده احتمال وجود مشکل بالاتر است. William و Goldberg (۱۹۸۸) پایایی روش دونیمه‌سازی برای این پرسشنامه را ۰/۹۵ گزارش کرده‌اند [۴۵]. Price و Robinson (۱۹۸۲) نیز ضریب بازآزمون را ۰/۹۰ گزارش داده‌اند [۴۵]. ضریب پایایی پرسشنامه سلامت عمومی بر اساس سه روش بازآزمایی، دونیمه‌سازی و آلفای کرونباخ به ترتیب ۰/۹۳، ۰/۷۰ و ۰/۹۰ و روایی همزمان پرسشنامه سلامت عمومی با پرسشنامه بیمارستان میدلسکس ۰/۵۵ گزارش شده است. ضرایب همبستگی بین خرده-مقیاس‌های این پرسشنامه با نمره کل مطلوب و بین ۰/۷۲ تا ۰/۸۷ بوده است.

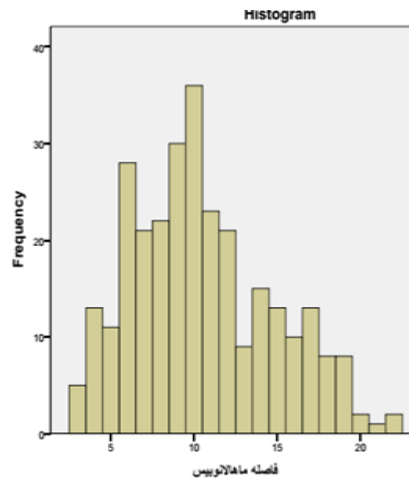
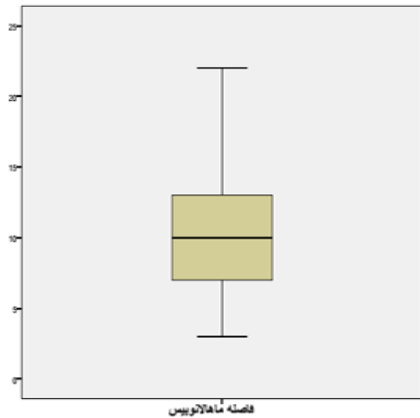
نتایج

شرکت‌کنندگان مطالعه حاضر ۴۳ درصد مرد و ۵۷ درصد زن بودند. همچنین، ۷۱ درصد از پاسخگویان مورد مطالعه در رده سنی ۱۸ تا ۲۲ سال، ۲۲ درصد در سنین ۲۳ تا ۲۵ سال و ۷ درصد دارای سن ۲۶ تا ۲۹ سال بودند. میانگین سن در شرکت‌کنندگان ۲۱/۶۰ سال و انحراف معیار ۲/۲۶ سال بود. به‌علاوه، حداقل و حداکثر سن به ترتیب ۱۸ و ۲۹ سال بود. در دو جنسیت مرد و زن، تفاوتی در متغیر سن مشاهده نشد ($t=1/28$, $P=0/08$). همچنین، ۱۷ درصد از پاسخگویان مورد مطالعه متأهل، ۸۳ درصد مجرد و ۶ درصد طلاق گرفته بودند. در بررسی داده‌های پرت با استفاده از نمودارهای باکس، هیستوگرام و ساقه و برگ و برای بررسی نرمال بودن داده‌ها از نمودار Q-Q، غیر از متغیر مصرف سیگار و قلیان و انگیزه‌های مصرف مواد که به‌خاطر ماهیت خود دارای توزیع دو-نمایی با داده‌های کرانه‌ای بودند، سایر متغیرهای پژوهش فاقد داده‌های پرت بودند. نتیجه بررسی فاصله ماهالانوبیس (Mahalanobis) نیز از عدم وجود داده‌های پرت چندمتغیری حکایت داشت (نمودار شماره ۱).

مقابله‌ای با دیگران و همنوایی است [۴۱]. طیف پاسخ‌دهی این مقیاس لیکرت چهار گزینه‌ای (هرگز، گاهی اوقات، اغلب، همیشه) است. نمره بالا در هر خرده‌مقیاس و نمره کل نشان‌دهنده وجود همان انگیزه برای مصرف مواد است. در پژوهش حاضر برای سنجش سه نوع انگیزه از این مقیاس با ۱۱ گویه استفاده شد. آلفای کرونباخ برای خرده‌مقیاس انگیزه‌های افزایشی ۰/۸۷، اجتماعی ۰/۸۴، مقابله‌ای ۰/۸۶ و همنوایی ۰/۸۴ است [۴۱]. یآوری به نقل از Jons (۲۰۰۷) ثبات درونی تمامی خرده‌مقیاس‌ها را مطلوب دانسته است [۴۱]. در پژوهش یآوری [۴۱] آلفای کرونباخ برای مقیاس کل ۰/۹۰ و برای خرده‌مقیاس انگیزه‌های افزایشی ۰/۸۹، اجتماعی ۰/۸۳، مقابله‌ای ۰/۸۷، و همچنین، اعتبار بازآزمون پرسشنامه برای خرده‌مقیاس‌های انگیزه‌های افزایشی، انگیزه‌های اجتماعی، انگیزه-های مقابله‌ای با دیگران به ترتیب ۰/۸۷، ۰/۸۰، ۰/۸۶ به‌دست آمده است.

پرسشنامه رفتارهای پرخطر:

برای سنجش میزان مصرف سیگار و قلیان از مقیاس سنجش رفتارهای پرخطر (Young Risk Behavior Scale questionnaire; YRBS Centers for disease control and prevention; CDC) استفاده شد که با اقتباس از پرسشنامه رفتارهای پرخطر مرکز کنترل بیماری‌های آمریکا (Young Risk Behavior Scale questionnaire; YRBS Centers for disease control and prevention; CDC) استفاده شده است. این پرسشنامه ارزیابی رفتارهای پرخطر را در حیطه‌های رانندگی، خشونت، استعمال دخانیات، مصرف مشروبات الکلی، مواد مخدر و داروهای روان‌گردان، تغذیه و تحرک جسمانی و دوستان ناباب به‌صورت فراوانی، شدت و تمایل به مصرف در دوره‌های ماهانه، سالانه و طول عمر را در قالب ۷۲ گویه بررسی می‌کند [۴۲]. شیوه پاسخ‌دهی به دو صورت بلی/خیر و طیف لیکرت از هرگز تا خیلی زیاد است. نمرات بالا در این پرسشنامه به معنای مصرف بیشتر یا تمایل بیشتر به مصرف است. Brener و همکاران [۴۳] پایایی این پرسشنامه را با روش بازآزمون به فاصله دو هفته و با محاسبه ضریب کاپا برای همه آیت‌ها بین ۲۳/۶ تا ۹۰/۵ به‌دست آورده‌اند. در ایران بخشانی و همکاران [۴۲] پایایی آن را با روش بازآزمایی و محاسبه ضریب کاپا برای تمامی آیت‌ها ۰/۸۵ به‌دست آورده‌اند. در پژوهش یآوری [۴۱] که بخش استعمال دخانیات مورد استفاده قرار گرفته بود، ضریب آلفای کرونباخ آن ۰/۸۸ به‌دست آمد. مهربانی و همکاران [۴۴] گزارش کرده‌اند که این پرسشنامه دارای روایی محتوایی مناسبی است. همچنین، ضریب روایی تشخیصی این پرسشنامه ۰/۵۶ به‌دست آمده است.



نمودار شماره ۱- توزیع نمونه فاصله ماحالانویس بر اساس نمودارهای باکس، هیستوگرام

است، کجی و کشیدگی سایر متغیرها در دامنه قابل قبول ۱+ تا ۱- [۴۶] قرار دارد و کجی و کشیدگی هیچ کدام از آنها انحراف شدیدی از حالت نرمال ندارد. نتایج حاصل از بررسی نرمال بودن چندمتغیری با استفاده از آزمون ماردیا (Mardia) نیز حاکی از آن است که میزان به دست آمده (۳/۷۴-) اگرچه تا حدودی از دامنه نرمال (۳+ تا ۳-) فاصله دارد، اما هنوز از دامنه ۵ یا ۶ [۴۷] تجاوز نکرده و امکان استفاده از آزمون‌های با فرض توزیع نرمال وجود دارد.

جهت بررسی نرمال بودن متغیرهای پژوهش مقدار کجی و کشیدگی آنها نیز مورد بررسی قرار گرفت. نتایج حاصل از محاسبه میزان کجی و کشیدگی متغیرهای پژوهش در جدول شماره ۱ حاکی از آن است که غیر از متغیرهای رفتار پرخطر مصرف سیگار، قلیان، افسردگی اساسی، انگیزه‌های افزایشی و مقابله‌ای که کجی آنها اندکی بیشتر از ۱ است و همچنین، غیر از متغیرهای رفتار پرخطر مصرف سیگار، قلیان، انگیزه‌های افزایشی و اجتماعی و سازگاری تحصیلی که کشیدگی آنها اندکی بیشتر از ۱

جدول شماره ۱- بررسی نرمال بودن متغیرهای پژوهش با محاسبه میزان کجی و کشیدگی

متغیرها	میانگین	میانه	کجی	کشیدگی	حداقل	حداکثر
سازگاری تحصیلی	۷۸/۳۶	۷۷	۰/۰۶۳	۱/۰۳۵	۲۸	۱۱۳
سازگاری اجتماعی	۶۳/۱۴	۶۳	۰/۰۷۴	-۰/۰۲۸	۳۰	۸۸
سازگاری فردی-هیجانی	۵۳/۳۷	۵۳	-۰/۰۶۹	-۰/۲۶۷	۳۰	۷۵
دلبستگی به دانشگاه	۶۱/۱۵	۶۱	-۰/۰۷۳	-۰/۴۷	۳۳	۸۴
انگیزه‌های اجتماعی	۵/۵۰	۴	۱/۶۳	۲/۲۴	۴	۱۶
انگیزه‌های مقابله‌ای	۶/۰۳	۵	۱/۱۴	۰/۵۷	۴	۱۶
انگیزه‌های افزایشی	۴/۴۷	۳	۱/۴۱	۱/۱۵	۳	۱۲
علائم جسمانی	۱۲/۸۷	۱۲	۰/۶۹۷	۰/۲۵۲	۷	۲۸
اضطراب	۱۳/۲۶	۱۳	۰/۶۶	۰/۰۲۴	۷	۲۷
اختلال در عملکرد اجتماعی	۱۴/۵۱	۱۴	۰/۵۰	۰/۷۴	۷	۲۷
افسردگی اساسی	۱۱/۵۴	۱۰	۱/۰۳	۰/۳۹۹	۷	۲۸
سلامت روان	۵۲/۱۷	۵۰	۰/۶۲	-۰/۱۰	۲۸	۹۶
مصرف سیگار	۴/۶۶	۳	۱/۹۳	۲/۱۱	۳	۳۰
مصرف قلیان	۸/۶۶	۵	۱/۴۹	۱/۶۸	۵	۳۱

شده، این مفروضه رعایت گردیده است؛ ۲- تمام مشاهدات باید مستقل از یکدیگر باشند. این مفروضه نیز در جمع‌آوری اطلاعات رعایت شده است؛ ۳- رابطه بین متغیرهای مستقل و وابسته خطی باشد. این مفروضه از طریق نمودار پراکنش بررسی و تایید شد؛

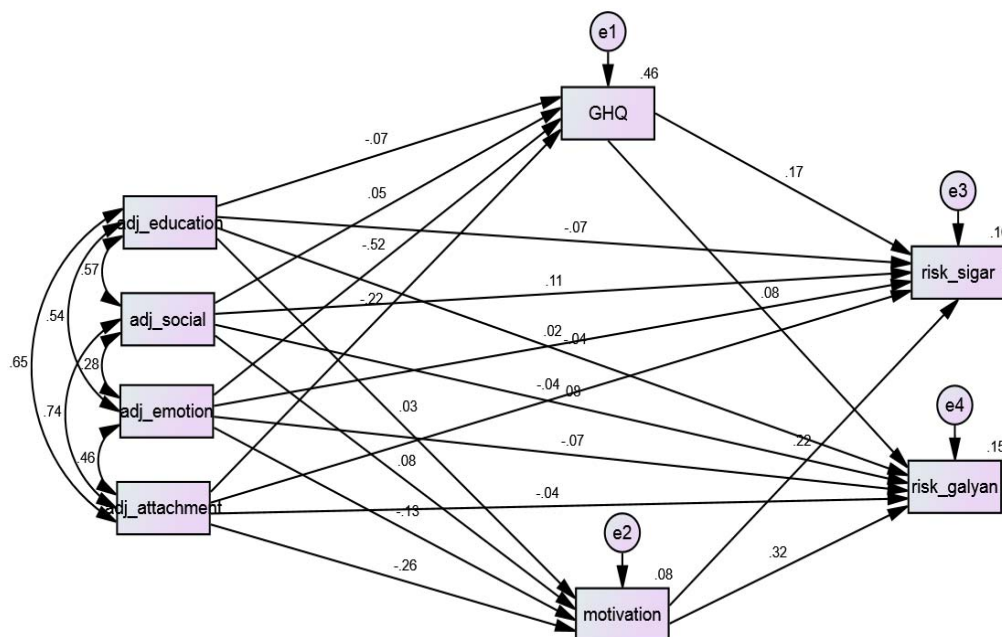
تحلیل رگرسیون چندگانه خطی مفروضاتی دارد که تنها در صورت رعایت آنها امکان انجام این تحلیل وجود دارد و عبارتند از: ۱- متغیرها در مقیاس فاصله‌ای اندازه‌گیری شود. از آنجاکه برای اندازه‌گیری همه مقیاس‌ها از پرسشنامه‌هایی با طیف لیکرت استفاده

طریق آماره‌هایی به نام تولرانس و VIF بررسی و تایید شد؛ و ۷- نرمال بودن وعدم همبستگی بین باقیمانده‌ها هم باتوجه به آماره دوربین واتسون مورد بررسی و تایید قرار گرفت. نتایج جدول و نمودار شماره ۲ نیز نشان‌دهنده آن است که مدل بررسی شده از نظر شاخص‌های برازش نسبتاً مناسب است.

۴- برای تمام مقادیر متغیر مستقل باید توزیع مقادیر متغیر وابسته نرمال باشد که با بررسی نرمال بودن توزیع باقیمانده‌ها تایید شد. ۵- واریانس متغیر وابسته در تمام مقادیر متغیر مستقل ثابت باشد. این مفروضه نیز با نمودار کردن باقیمانده‌ها در مقابل مقادیر پیش-بینی شده بررسی و تایید شد؛ ۶- عدم وجود هم‌خطی چندگانه از

جدول شماره ۲- شاخص‌های برازش مدل ساختاری پژوهش

شاخص‌های برازش	مقدار مشاهده شده	مقدار مورد انتظار	ارزیابی شاخص‌ها
X^2	۷/۰۹	۷/۰۹	۳>
DF	۱		
P<	۰/۰۰۷۹	$P< ۰/۰۰۵$	
RMSE	۰/۰۹۸ (۰/۰۴-۰/۰۹۹)		مناسب
ECVI	۰/۱۲	به صفر نزدیک باشد	مناسب
NFI	۰/۹۹	۰/۹۰ >	مناسب
CFI	۰/۹۹	۰/۹۰ >	مناسب
IFI	۰/۹۹	۰/۹۰ >	مناسب
GFI	۰/۹۹	۰/۹۰ >	مناسب
AGFI	۰/۹۲	۰/۹۰ >	مناسب
RMR	۰/۰۱۴	۰/۰۵ =	مناسب



نمودار شماره ۲- مدل ساختاری متغیرهای پژوهش بر اساس ضرایب مسیر

انگیزه: motivation سلامت روانی: GHQ دلبستگی: adj attachment فردی-هیجانی: adj-emotion سازگاری اجتماعی: adj-social سازگاری تحصیلی: adj-education
مصرف قلیان: risk galyan مصرف سیگار: risk sigar

دلبستگی به دانشگاه با سلامت روان و انگیزه مصرف مواد معنی‌دار و معکوس است ($P<۰/۰۵$). رابطه سلامت روان و انگیزه مصرف مواد با مصرف سیگار نیز معنی‌دار است ($P<۰/۰۵$) و رابطه انگیزه

نتایج ضرایب مسیر و معنی‌داری آنها در جدول شماره ۳ نشان می-دهد که رابطه سازگاری فردی-هیجانی با سلامت روان و انگیزه مصرف مواد معنی‌دار و معکوس است ($P<۰/۰۵$). همچنین، رابطه

شاخص‌های برازش نسبتاً مناسب بود و جهت اصلاح مدل متغیرهایی که معنی‌دار نبودند حذف شده و مدل دوباره برازش شد (جدول شماره ۴ و نمودار شماره ۳). جدول شماره ۵ میزان اثرات کلی، مستقیم و غیرمستقیم متغیرهای پیش‌بین و میانجی روی متغیر ملاک در مدل مسیر را نمایش می‌دهد.

مصرف مواد و مصرف قلیان نیز معنی‌دار است ($P < 0/05$). به علاوه، نتایج تحلیل مسیر نشان می‌دهد که مدل می‌تواند ۴۸ درصد از واریانس متغیر مصرف قلیان ($R^2 = 0/48$)، ۱۰ درصد از واریانس مصرف سیگار ($R^2 = 0/103$)، ۴۶ درصد از واریانس سلامت روان ($R^2 = 0/462$) و ۸ درصد از واریانس انگیزه مصرف مواد ($R^2 = 0/088$) را تبیین کند. شکل مدل بررسی شده از نظر

جدول شماره ۳- ضرایب مسیر، مقدار t و سطح معنی‌داری بین متغیرهای پیش‌بین، میانجی و ملاک

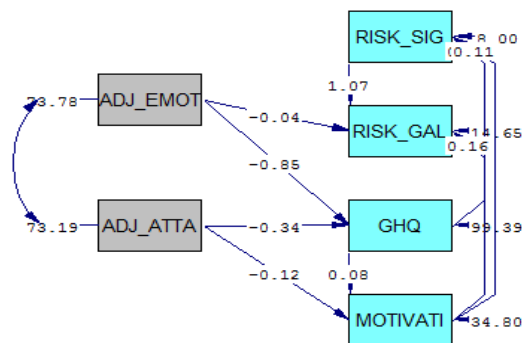
سطح معناداری	T	خطای استاندارد	ضرایب مسیر	مسیر بین متغیرهای پیش‌بین و ملاک	مسیر بین متغیرهای پیش‌بین و ملاک
۰/۰۸۸	-۱/۷۰۶	۰/۰۴۶	-۰/۰۷۸	سلامت روان	<---
۰/۵۲۷	۰/۶۲۳	۰/۰۲۷	-۰/۰۱۷	انگیزه مصرف مواد	<---
۰/۲۷۹	۱/۰۸۲	۰/۰۶۴	-۰/۰۶۹	سلامت روان	<---
۰/۱۹۶	۱/۲۹۲	۰/۰۳۸	-۰/۰۴۹	انگیزه مصرف مواد	<---
۰/۰۰۰۱	-۱۴/۴۵۶	۰/۰۵۶	-۰/۸۱۴	سلامت روان	<---
۰/۰۰۵	-۲/۸۲۲	۰/۰۳۳	-۰/۰۹۴	انگیزه مصرف مواد	<---
۰/۰۰۰۱	-۴/۴۷۱	۰/۰۷۷	-۰/۳۴۴	سلامت روان	<---
۰/۰۰۰۱	-۴/۱۲۱	۰/۰۴۶	-۰/۱۸۹	انگیزه مصرف مواد	<---
۰/۰۰۱	-۳/۲۶۲	۰/۰۱۱	-۰/۰۳۷	مصرف سیگار	<---
۰/۰۰۰۱	-۵/۶۵۴	۰/۰۱۹	۰/۱۰۷	مصرف سیگار	<---
۰/۲۱۴	-۱/۲۴۳	۰/۰۱۳	-۰/۰۱۶	مصرف سیگار	<---
۰/۰۵۸	۱/۸۹۴	۰/۰۱۸	۰/۰۳۴	مصرف سیگار	<---
۰/۷۱۲	۰/۳۶۹	۰/۰۱۸	۰/۰۰۷	مصرف سیگار	<---
۰/۵۴۱	-۰/۶۱۱	۰/۰۲۲	۰/۰۱۴	مصرف سیگار	<---
۰/۵۷۸	-۰/۵۵۶	۰/۰۱۵	-۰/۰۰۹	مصرف قلیان	<---
۰/۰۰۰۱	۶/۱۰۱	۰/۰۲۶	۰/۱۶۱	مصرف قلیان	<---
۰/۹۱۷	۰/۱۰۴	۰/۰۱۸	۰/۰۰۲	مصرف قلیان	<---
۰/۶۶۶	۰/۴۴۲	۰/۰۲۵	۰/۰۱۱	مصرف قلیان	<---
۰/۰۵۲	-۱/۹۴۱	۰/۰۲۵	-۰/۰۴۹	مصرف قلیان	<---
۰/۷۴۴	-۰/۳۲۶	۰/۰۳۰	-۰/۰۱۰	مصرف قلیان	<---

جدول شماره ۴- شاخص‌های برازش مدل ساختاری پژوهش پس از حذف روابط غیر معنی‌دار

شاخص‌های برازش	مقدار مشاهده شده	مقدار مورد انتظار	ارزیابی شاخص‌های برازش
X^2	۱/۴۲		
DF	۵		
P<	۰/۹۲	$P > 0/05$	
RMSE	۰/۰۱۹		مناسب
ECVI	۰/۰۵۹	به صفر نزدیک باشد	مناسب
NFI	۰/۹۹	$> 0/90$	مناسب
CFI	۰/۹۹	$> 0/90$	مناسب
IFI	۰/۹۹	$> 0/90$	مناسب
GFI	۰/۹۹	$> 0/90$	مناسب
AGFI	۰/۹۸	$> 0/90$	مناسب
RMR	۰/۰۰۷۸	$= 0/05$	مناسب

جدول شماره ۵- ضرایب اثرات کلی، اثرات مستقیم و اثرات غیر مستقیم استاندارد شده

متغیرهای پیش‌بین	متغیرهای ملاک	اثرات کلی	اثرات مستقیم	اثرات غیر مستقیم
سازگاری تحصیلی	انگیزه مصرف مواد	-۰/۲۶	-۰/۲۶	۰
	سلامت روان	-۰/۲۲	-۰/۲۲	۰
	مصرف سیگار	-۰/۱۴	-۰/۰۴	-۰/۱۰
	مصرف قلیان	-۰/۱۵	-۰/۰۲	-۰/۱۳
سازگاری اجتماعی	انگیزه مصرف مواد	-۰/۱۳	-۰/۱۳	۰
	سلامت روان	-۰/۵۲	-۰/۵۲	۰
	مصرف سیگار	-۰/۱۰	-۰/۰۲	-۰/۱۲
	مصرف قلیان	-۰/۱۵	-۰/۰۸	-۰/۰۷
سازگاری فردی-هیجانی	انگیزه مصرف مواد	۰/۰۸	۰/۰۸	۰
	سلامت روان	۰/۰۵	۰/۰۵	۰
	مصرف سیگار	۰/۱۳	۰/۱۱	۰/۰۳
	مصرف قلیان	۰/۱۱	۰/۰۲	۰/۱۰
دل‌بستگی به دانشگاه	انگیزه مصرف مواد	۰/۰۴	۰/۰۴	۰
	سلامت روان	-۰/۰۷	-۰/۰۷	۰
	مصرف	-۰/۰۷	-۰/۰۷	-۰/۰۰۴
	مصرف قلیان	-۰/۰۳	۰/۰۰۴	-۰/۰۴
انگیزه مصرف مواد	انگیزه مصرف مواد	۰	۰	۰
	سلامت روان	۰	۰	۰
	مصرف سیگار	۰/۲۲	۰/۲۲	۰
	مصرف قلیان	۰/۳۲	۰/۳۲	۰
سلامت روان	انگیزه مصرف مواد	۰	۰	۰
	سلامت روان	۰	۰	۰
	مصرف سیگار	۰/۱۷	۰/۱۷	۰
	مصرف قلیان	۰/۰۸	۰/۰۸	۰



Chi-Square=1.43, df=5, P-value=0.92156, RMSEA=0.000

نمودار شماره ۳- مدل ساختاری متغیرهای پژوهش بر اساس ضرایب مسیر پس از حذف روابط غیر معنی‌دار

مصرف قلیان: risk gal مصرف سیگار: risk sig انگیزه مصرف: motivation سلامت روانی: GHQ دل‌بستگی: adj atta فردی-هیجانی: adj-emot

بحث

میانجی‌گر سلامت روان و انگیزه‌های مصرف اثرات معنی‌دار غیر-مستقیمی بر مصرف سیگار و یا قلیان داشتند. بنابراین، یافته‌های حاضر نشان‌دهنده نقش مهم سلامت روان و انگیزه‌های مصرف به-عنوان میانجی‌گر و مکانیسم‌های اثرگذاری سازگاری با دانشگاه بر

طبق نتایج پژوهش حاضر، هیچ‌کدام از ابعاد سازگاری با دانشگاه دارای اثر علی معنی‌داری بر مصرف سیگار و یا قلیان نبودند و فقط برخی ابعاد سازگاری با دانشگاه به‌واسطه نقش

متعددی نقش عدم سلامت روان و یا بیماری‌های روانی در مصرف مواد را نشان داده‌اند [۱۹، ۲۳-۱۵]. یافته‌های مطالعات بالا نشان داد بیماری‌های مختلف روانی به‌خصوص اختلالات خلقی یا افسردگی و یا اختلالات اضطرابی با مصرف مواد و تنباکو ارتباط غنی دارند. شیوع بیماری‌های مذکور در مصرف‌کنندگان مواد و تنباکو بالاست و همچنین تعداد زیادی از افرادی که مواد مصرف می‌کنند، مبتلا به اختلالات روانی می‌باشند. زمانی که افراد به‌دنبال ناتوانی در سازگاری با محیط دچار علائمی از بیماری‌های روانی شوند، ابتلای به بیماری‌های روانی آنان را به سوی مصرف سیگار سوق می‌دهد. پژوهش‌های متعددی رابطه بین اختلالات افسردگی و اضطرابی با مصرف مواد را بررسی نموده‌اند. افسردگی در مصرف‌کنندگان سیگار بسیار بالاست. بیش از ۳۰ درصد افرادی که افسردگی دارند، به طور روزانه سیگار مصرف می‌کنند و نزدیک به ۶۰ درصد افرادی که سابقه افسردگی در طول عمر داشته‌اند، مصرف‌کننده سیگارند. مصرف‌کنندگان سیگار دو برابر بیشتر از غیرسیگاری‌ها سابقه افسردگی دارند و این رقم به حدود ۶۴ درصد می‌رسد [۲۱]. در مورد اختلالات اضطرابی و ارتباط آن با مصرف سیگار نیز وضعیت مشابهی وجود دارد. Pawlina و همکاران [۱۹] نیز شیوع بالای مصرف سیگار و وابستگی به نیکوتین را در بیماران مبتلا به اختلالات اضطرابی گزارش داده‌اند. ایشان بر تاثیر نیکوتین بر مدارهای مغزی و کاهش اضطراب به‌دنبال مصرف نیکوتین تاکید کرده‌اند. Minichino و همکاران [۲۱] در تبیین رابطه بین بیماری‌های روانی و مصرف سیگار و نیکوتین بر رابطه پیچیده بین این دو متغیر تاکید کرده و بیان می‌کنند افراد مبتلا به اختلالات افسردگی و اضطرابی سیگار می‌کشند تا علائم اختلالی که به آن مبتلا هستند را کاهش دهند. این مطلب فرضیه خود-درمانی Khantzian را پیش می‌کشاند. براساس این نظریه [۶] افراد برای کاهش مشکلات و بیماری‌های روانی خود به مصرف مواد می‌پردازند. به عبارت دیگر، افراد برای رهایی از رنج‌های خود به مصرف مواد از جمله سیگار می‌پردازند. هدف اولیه کاهش درد و رنج و بیماری روانی است و نه دست‌یابی به لذت. در نهایت، افرادی که آسیب‌پذیری ژنتیکی یا روان‌شناختی خاصی دارند، از مواد خاصی استفاده می‌کنند و درمی‌یابند که از رنج و ناراحتی آنان کاسته شده است [۶]. در همین رابطه، Pawlina و همکاران [۱۹] معتقدند مصرف سیگار می‌تواند نوعی خوددرمانی برای احساس تنهایی یا خلق و عواطف منفی باشد [۱۹]. Barber و همکاران [۵۲] نیز دلیل مصرف مواد از جمله تنباکو را تغییر حالت‌های عاطفی بیان کرده و گزارش داده‌اند بین کاهش خلق منفی (انگیزه مقابله‌ای) و مصرف سیگار رابطه وجود دارد. ایشان

مصرف سیگار و قلیان دانشجویان است. یافته‌های پژوهش حاضر نشان داد که از یک‌سو، دو بُعد از سازگاری با دانشگاه شامل سازگاری هیجانی-فردی و دلبستگی به دانشگاه بر مشکلات سلامت روان اثر علی منفی معنی‌داری می‌گذارد و این یافته با پژوهش‌های پیشین [۱۱، ۴۸، ۴۹] هم‌خوان است. از سوی دیگر، مشکلات سلامت روان اثر علی مثبت معنی‌داری بر مصرف سیگار دانشجویان دارد و این یافته با پژوهش‌های پیشین [۱۲، ۱۷-۱۴] هم‌خوان است. به‌عبارت دیگر، کاهش سازگاری هیجانی-فردی و دلبستگی به دانشگاه به‌واسطه افزایش دادن مشکلات سلامت روان منجر به افزایش مصرف سیگار در دانشجویان می‌شود. در تبیین این یافته می‌توان به این موضوع اشاره کرد که دوره دانشجویی به‌واسطه تکالیف و فشارهای تحصیلی، تازه بودن محیط، و دوری از شبکه روابط خانوادگی می‌تواند منبع استرس و مشکلات هیجانی برای دانشجویان باشد. در ادامه این روند، عدم مقابله موثر با چالش‌های دانشگاهی و عدم سازگاری با زندگی دانشجویی منجر به سطوح بالاتر استرس و علائم افسردگی می‌گردد [۴۸، ۴۹]. همین پیامدهای روان‌شناختی و ایجاد مشکل در وضعیت سلامت روان شخص موجب تلاش فرد برای کاهش این مشکلات سلامت روان و اختلالات روان‌شناختی می‌شود که اگر تلاش فرد مبتنی بر آگاهی و کارآمد نباشد فرد درگیر رفتارهای خودتنظیمی ناکارآمد و آسیب‌زایی مانند مصرف سیگار می‌شود. در همین راستا، هم‌چنان-که برخی افراد برای تنظیم عواطف و رفع خستگی، کاهش افسردگی و استرس و رسیدن به آرامش از مصرف مواد استفاده می‌کنند [۵۰]، احتمالاً چنین فرآیندی در مورد مصرف سیگار هم رخ دهد و به‌دلیل پیامدهای جسمی و روان‌شناختی که مصرف سیگار با خود به همراه دارد، این فرآیند کاهش مشکلات سلامت روان‌شناختی با کمک مصرف سیگار، هم‌سو با مدلی است که توسط Khantzian ارائه شده است مبنی بر این‌که مصرف‌کنندگان مواد از خواص فیزیولوژیکی و روان‌شناختی مواد جهت تنظیم و تعدیل هیجانات منفی‌شان و دست‌یابی به ثبات هیجانی استفاده می‌نمایند و همین اثر خوددرمانی و کاهش عواطف منفی عامل تداوم و عود مصرف آنان است [۶]. بر اساس یافته‌های پژوهش حاضر می‌توان گفت سازگاری در صورتی می‌تواند بر مصرف سیگار تاثیر بگذارد که ابتدا بر سلامت روان دانشجویان تاثیر گذاشته باشد. در صورتی که سطح سلامت روان دانشجویان به دنبال مشکلات سازگاری با دانشگاه کاهش یابد، سازگاری بر مصرف سیگار و نه قلیان تاثیر می‌گذارد. این یافته پژوهش حاضر کاملاً هم‌سو است با یافته‌های Prusakowski و همکاران [۵۱] که بحث عدم برخورداری از سلامت روان را مطرح کردند. مطالعات

تأکید کرده‌اند حساسیت بالا به اضطراب و کاهش عاطفه منفی انگیزه جدی برای مصرف سیگار است. در رابطه با مطلب بالا و به‌خصوص بحث خوددرمانی، نقش انگیزه‌های مصرف مواد به صورت جدی‌تری مطرح می‌شود. یافته‌های پژوهش حاضر نشان دادند سازگاری به‌طور غیرمستقیم، و از طریق تأثیر بر انگیزه‌های مصرف مواد با مصرف سیگار در ارتباط است. به عبارت دیگر، در صورتی که افراد انگیزه‌ای برای مصرف سیگار نداشته باشند، مشکلات در سازگاری منجر به مصرف دخانیات نخواهد شد. بلکه، انگیزه‌های مصرف مواد خود یک عاملی است که به‌طور غیرمستقیم در صورت بروز مشکلات سازگاری منجر به مصرف سیگار خواهد شد. انگیزه‌های مصرف مواد عوامل روان‌شناختی زیربنایی هستند که رفتار مصرف مواد را هدایت می‌کنند [۲۹، ۱۶]. در این جا می‌توان گفت، انگیزه‌های مصرف مواد به‌عنوان یک آسیب‌پذیری روان‌شناختی عمل می‌کنند. بر اساس مدل آسیب‌پذیری-استرس، افراد مستعد آسیب روانی هستند، ولی تا زمانی که استرس آن آسیب‌پذیری را فعال نکند، فرد مبتلا به آسیب روانی نخواهد شد. به نظر می‌رسد یافته‌های مطالعه حاضر با این مدل از مصرف سیگار هم‌سو باشد. به عبارت دیگر، وجود هر نوع انگیزه برای مصرف تنباکو فرد را برای مصرف این ماده آسیب‌پذیر می‌کند و در صورت بروز مشکلات سازگاری در ابتدای ورود به دانشگاه انگیزه‌های مصرف سیگار فرد را به سوی مصرف این ماده سوق می‌دهد. لازم به ذکر است که انگیزه‌های مصرف مواد طی نوجوانی و سنین ۱۷-۱۱ سالگی شکل می‌گیرند و تا اوایل ۲۵-۱۸ سالگی (جوانی) ادامه می‌یابند و بعد از این سنین ممکن است فروکش کنند [۵۲]. نکته مهم دیگر در مورد انگیزه‌های مصرف مواد ارتباط آن با سازگاری با دانشگاه بود. یافته‌های پژوهش نشان داد دو مورد از مولفه‌های سازگاری با دانشگاه (سازگاری فردی-هیجانی و دلبستگی به دانشگاه) اثر علی منفی بر انگیزه مصرف دارند. به عبارت دیگر، افزایش سازگاری فردی-هیجانی و دلبستگی به دانشگاه پیش‌بینی‌کننده کاهش انگیزه‌های مصرف است. این یافته با پژوهش‌های پیشین [۹، ۸] هم‌سو بود. از سوی دیگر، انگیزه مصرف اثر علی مثبت معنی‌داری بر مصرف سیگار و مصرف قلیان داشت. به عبارت دیگر، کاهش انگیزه‌های مصرف موجب کاهش مصرف سیگار و قلیان در دانشجویان می‌شود. این یافته نیز با پژوهش‌های پیشین [۳۱-۲۹] هم‌سو بود. بنابراین، افزایش سازگاری فردی-هیجانی و دلبستگی به دانشگاه با کاهش دادن انگیزه‌های مصرف موجب کاهش مصرف سیگار و قلیان در دانشجویان می‌شود. در تبیین این یافته‌ها باید اشاره کرد دانشجویانی که سازگاری دانشگاهی ضعیفی را تجربه می‌کنند، همان عده‌ای هستند که

توانایی کافی برای مقابله با استرس‌ها و چالش‌های محیط دانشگاه ندارند [۷]. حال، چنانچه در این گروه انگیزه‌های مصرف شکل گرفته باشد، به مصرف دخانیات رو می‌آورند. هم‌سو با این تبیین، یافته‌های دیگر نشان می‌دهند انگیزه تنظیم عاطفه و کاهش عاطفه منفی پیش‌بین معنی‌داری برای مصرف دخانیات است [۳۱، ۲۹]. و انگیزه تسکین خستگی نیز انگیزه معنی‌داری برای مصرف دخانیات در پسران گزارش شده است [۲۹]. همچنین، بخشی از تأثیرات مشکلات دانشجویی در سازگاری هیجانی-فردی و دلبستگی به دانشگاه بر مصرف دخانیات می‌تواند به‌واسطه انگیزه مصرف افزایشی نیز رخ دهد. زیرا همچنان انگیزه‌های افزایشی شامل مواردی مانند «سیگار می‌کشم چون هیجان‌انگیز است» می‌باشد [۴۹]. بنابراین، برخی دانشجویان که دلبستگی به دانشگاه و فرآیند تحصیلی آن ندارند یا هیجان‌های منفی را تجربه می‌کنند، نه تنها برای رهایی از فشارهای عاطفی و هیجانی منفی و تنظیم عواطف منفی [۳۱، ۲۹]، بلکه با هدف افزایش افزایش تجربه‌های هیجان‌انگیز که شاید جبران‌کننده خلأ دلبستگی به دانشگاه است اقدام به مصرف دخانیات می‌نمایند تا بدین وسیله، زندگی دوره دانشجویی خود را تبدیل به تجربه‌ای هیجان‌انگیز کنند. با این حال، چنین رابطه‌ای در مورد قلیان به‌دست نیامد. علت به‌دست نیامدن چنین یافته‌ای در مورد قلیان ممکن است ناشی از این باشد که خرید، حمل و شرایط مصرف سیگار برای دانشجویان قابل وصول‌تر از قلیان است و به همین دلیل به‌دنبال مشکلات روان‌شناختی که برای افراد ایجاد می‌شود، مخصوصاً برای دانشجویان در محیط دانشگاه و خوابگاه‌های دانشجویی دسترسی به سیگار سهل‌تر از قلیان است. به نظر می‌رسد دو عامل دور و نزدیک بر پیامد مشکلات سازگاری و اثر آن بر مصرف سیگار دانشجویان تأثیر گذارند: عامل دور- انگیزه‌های مصرف مواد که در نوجوانی شکل گرفته‌اند و عامل نزدیک برای مصرف سیگار- سلامت روان که به دنبال مشکلات سازگاری با دانشگاه رخ داده‌اند. در رابطه با قلیان، موضوع کاملاً متفاوت است و دانشجویان مصرف‌کننده این ماده با هدف کسب خوشی و شادی و در جریان یک فعالیت اجتماعی و گروهی به سراغ این ماده می‌آیند. با توجه به یافته‌های پژوهش که بیان می‌دارند مشکلات سازگاری دانشجویان از مسیر غیرمستقیم و تأثیر بر بیماری و آسیب روانی می‌تواند به مصرف سیگار منجر شود و چنین روابطی در مورد قلیان به‌دست نیامد، می‌توان گفت مصرف سیگار بیشتر از مصرف قلیان با آسیب روانی همراه است. به عبارت دیگر می‌توان گفت حداقل در جامعه دانشجویی مشکلات روان-شناختی پیش‌بینی‌کننده مناسب‌تری برای مصرف سیگار در مقایسه با قلیان است. می‌توان گفت مشکلات سازگاری در صورتی که منجر

به تبع آن انگیزه‌های مصرف نیز کم شود. همچنین، این پژوهش در گروه دانشجویان اجرا شد و تعمیم‌پذیری آن بر سایر مقاطع سنی مثل جوانان و میانسالان با محدودیت مواجه است. محدودیت دیگر این پژوهش ابزار جمع‌آوری اطلاعات بود که نوعی خودگزارشی است. با توجه به موارد بالا پیشنهاد می‌شود پژوهش‌های آتی در جمعیت دانشجویان مصرف‌کننده دخانیات انجام شود. به‌علاوه، پیشنهاد می‌شود که پژوهش در مورد سازگاری با دوره‌های تحصیلی دیگر و مصرف دخانیات با توجه به نقش میانجی سلامت روان و انگیزه مصرف انجام گیرد. افزون بر این، پیشنهاد می‌شود پژوهش‌های دیگری بر پایه متغیرهای خطر ساز و محافظت‌کننده‌ای که در این پژوهش به‌کار نرفته برای پیش‌بینی گرایش به اعتیاد دانشجویان با هدف سیگار و قلیان استفاده و میزان تبیین و نتایج آنها با پژوهش حاضر مقایسه گردد.

نتیجه‌گیری

کاهش سازگاری با دانشگاه در دو بُعد سازگاری هیجانی-فردی و دلبستگی با دانشگاه منجر به بروز مشکلاتی در سلامت روان می‌شود و در صورت وجود انگیزه‌های مقابله‌ای برای مصرف سیگار و انگیزه‌های افزایشی برای مصرف قلیان، احتمال مصرف سیگار و قلیان در دانشجویان افزایش می‌یابد. تدوین برنامه‌های پیشگیرانه متفاوت برای سیگار و قلیان، و غربال‌گری مشکلات سلامت روان دانشجویان در سال‌های تحصیل به‌خصوص برای دانشجویان آسیب‌پذیر توصیه می‌شود.

تشکر و قدردانی

نگارندگان مقاله از مسئولان دانشگاه علوم پزشکی کاشان و همچنین دانشگاه کاشان که امکان انجام پژوهش را میسر کردند قدردانی و تشکر می‌کنند. علاوه بر این، از کلیه دانشجویانی که در پژوهش حاضر شرکت کردند نیز سپاس‌گزاری می‌شود. لازم به‌ذکر است که در این مقاله بخشی از یافته‌های رساله دکتری روانشناسی سلامت دانشگاه خوارزمی تهران با شماره ۱۳۴۷۱۹۴ گزارش شده است.

References:

- [1] Angelini K, Sutherland MA, Fantasia HC. Reported Alcohol and Tobacco Use and Screening Among College Women. *J Obstetric, Gynecologic Neonatal Nurs* 2017; 46(3): 75-82.
- [2] U.S. Department of Health and Human Services. Preventingtobacco use among youth and young adults: A report ofthe Surgeon General. 2012;

به بیماری‌های روانی شوند، فرد را به مصرف سیگار سوق می‌دهند و نه قلیان. انگیزه مقابله‌ای مهم‌ترین انگیزه مصرف سیگار بود، درحالی‌که مهم‌ترین انگیزه برای مصرف قلیان، انگیزه اجتماعی و افزایشی به‌دست آمد. این یافته‌ها هم‌سو است با نتایج مطالعه Thornton و همکاران [۲۶] و نیز یافته‌هایی که در زمینه انگیزه‌های مواد مختلف انجام شده و نشان داده‌اند انگیزه‌های مصرف مواد مختلف متفاوت‌اند [۳۴]. Akl و همکاران [۵۳] نیز انگیزه‌های مصرف قلیان را انگیزه اجتماعی، کسب لذت و خوشی گزارش کرده‌اند. با توجه به این‌که در پژوهش حاضر انگیزه‌های مصرف سیگار و قلیان متفاوت بودند، به‌نظر می‌رسد اقدامات پیشگیرانه از مصرف سیگار و قلیان نیز باید متفاوت باشند. در مورد پیشگیری از مصرف سیگار تمرکز بر دو عامل دور (انگیزه‌های مقابله‌ای) و نزدیک (بیماری‌های روانی) باید انجام شود. در خصوص عامل دور انگیزه‌های مصرف که در دوران نوجوانی شکل گرفته‌اند، ضروری است آموزش‌های صحیح و واقعی در خصوص اثر مصرف سیگار برای دانشجویان برگزار شود؛ دوره‌هایی که بتواند تغییر در باورهای آنان ایجاد کند تا انگیزه آنان برای مصرف سیگار کاهش یابد. در خصوص پیشگیری از مصرف قلیان به‌نظر می‌رسد این آموزش‌ها باید به‌صورت جدی-تری برگزار شود، زیرا معمولاً قلیان را کمتر اعتیادآور می‌دانند، از نظر اجتماعی قابل‌قبول‌تر از سیگار است و افراد باور دارند که ترک قلیان راحت است [۵۳]. به همین دلیل، این آموزش‌ها باید به‌گونه‌ای طراحی شود تا بتواند تغییر در باورهای آنان در خصوص تاثیر و عوارض قلیان ایجاد کند. علاوه بر این، ایجاد فرصت‌های گروهی برای فعالیت‌های اجتماعی دانشجویان، افزایش برنامه‌های تفریحی، و آموزش مهارت‌های ایجاد هیجان‌های مثبت شاید بتواند جایگزین استفاده از قلیان شود. به‌نظر نمی‌رسد در این زمینه آموزش‌های معمول و متداول و کوتاه‌مدت کمک‌کننده باشد. پژوهش حاضر با محدودیت‌هایی روبه‌رو بود؛ ازجمله اجرا در یکی از دانشگاه‌های کشور (کاشان) و انجام پژوهش روی کلیه دانشجویان که بسیاری از آنان مصرف دخانیات نداشتند و این موضوع باعث شد پراکندگی نمرات مصرف دخانیات کم شده و

Retrieved at: <http://www.surgeongeneral.gov/library/reports/preventing-youth-tobaccouse/full-report.pdf>

- [3] Hicks T, Heastie S. High school to college transition: a profile of the stressors, physical and psychological health issues that affect the first-year

- on-campus college student. *J Cultural Diversity* 2008; 15(3): 143-7.
- [4] Keup JR. Great expectations and the ultimate reality check: Voices of students during the transition from high school to college. *Naspa J* 2007; 44(1): 1-3.
- [5] Pittman LD, Richmond A. Academic and psychological functioning in late adolescence: The importance of school belonging. *J Experimental Educ* 2007; 75(4): 270-90.
- [6] Khantzian EJ. The self-medication hypothesis of substance use disorders: A reconsideration and recent applications. *Harvard Review Psychiatry* 1997; 4(5): 231-44
- [7] Leong FL, Bonz MH, Zachar P. Coping styles as predictors of college among freshmen adjustment. *Counseling Psychol Quarterly* 1997; 10(2): 211-20.
- [8] LaBrie JW, Ehret PJ, Hummer JF, Prenovost K. Poor adjustment to college life mediates the relationship between drinking motives and alcohol consequences: A look at college adjustment, drinking motives, and drinking outcomes. *Addict Behav* 2012; 37(4): 379-86.
- [9] Weinstein L, Laverghetta A. College student stress and satisfaction with life. *College Student J* 2009; 43(4): 1161-62.
- [10] Cong C, Kepner J, Tsokos CP. Statistical Modeling of Lung Cancer: Answering Relative Questions. *Int J Biomedical Sci* 2009; 7(1): 70-6.
- [11] Bemier A, Larose S, Whipple N. Leaving home for college: A potentially stressful event for adolescents with preoccupied attachment patterns. *Attach Hum Dev* 2005; 7(2): 171-85.
- [12] Farris SG, Aston ER, Zvolensky MJ, Abrantes AM, Metrik J. Psychopathology and tobacco demand. *Drug Alcohol Dependence* 2017; 177: 59-66.
- [13] Noorbala AA, Bagheri Yazdi A, Faghizadeh S, Kamali K. A Survey on Mental Health Status of Adult Population Aged 15 and above in the Province of Isfahan, Iran. *Arch Iran Med* 2017; 20(11 Suppl. 1): S51-S54.
- [14] Prusakowski MK, Shofer FS, Rhodes KV, Mills AM. Effect of Depression and Psychosocial Stressors on Cessation Self-Efficacy in Mothers Who Smoke. *Maternal Child Health J* 2011; 15(5): 620-6.
- [15] Statham DJ, Connor JP, Kavanagh DJ, Feeney GF, Young RM, May J, et al. Measuring alcohol craving: development of the Alcohol Craving Experience questionnaire. *Addiction* 2011; 106(7): 1230-8.
- [16] Buckner JD, Vinci C. Smoking and social anxiety: the roles of gender and smoking motives. *Addict Behav* 2013; 38(8): 2388-91.
- [17] Foster DW, Langdon KJ, Schmidt NB, Zvolensky M. Smoking processes, panic, and depressive symptoms among treatment-seeking smokers. *Subst Use Misuse* 2015; 50(3): 394-402.
- [18] Davoudi MR, Omidi A, Sehat M. Comparison of anxiety and depression symptoms between male daily smokers and nondaily smokers resident in Kashan city during 2016-2017. *Feyz* 2017; 21(5): 490-7. [in Persian]
- [19] Pawlina MM, Cassia DE, Rondina R, Espinosa MM, BoTelho C. Nicotine dependence and levels of depression and anxiety in smokers in the process of smoking cessation. *Review PSiQ Clinic* 2014; 4(4): 101-5.
- [20] Thurber CA, Watton EA. Homesickness and adjustment in university student. *J Am College Health* 2012; 60(5): 1-5.
- [21] Minichino A, Bersani FS, Calò WK, Spagnoli F, Francesconi M, Vicinanza R, et al. Smoking behavior and mental health disorders- Mutual influences and implications for therapy. *Int J Environ Res Public Health* 2013; 10: 348-352.
- [22] Weinberger AH, Kashan RS, Shpigel DM, Esan H, Taha F, Lee CJ, et al. Depression and cigarette smoking behavior: A critical review of population-based studies. *Am J Drug Alcohol Abuse* 2017; 43(4): 416-31.
- [23] D'Amico EJ, Edelen MO, Miles JN, Morrel AR. The longitudinal association between substance use and delinquency among high risk youth. *Drug Alcohol Depend* 2008; 93: 85-92
- [24] Cooper ML. Motivations for alcohol use among adolescents: Development and validation of a four-factor model. *Psychological Assessment J* 1994; 6(2): 117-28.
- [25] Fidler JA, West R. Self-perceived smoking motives and their correlates in a general population sample. *Nicotine Tobacco Res* 2009; 11(10): 1182-8.
- [26] Thornton LR, Baker AL, Lewin TJ, Kay-Lambkin FJ, Kavanagh D, Richmond R, et al. Reasons for substance use among people with mental disorders. *Addict Behav* 2012; 37(4): 427-34.
- [27] Simons JS, Correia CJ, Gaher RM, Hansen CL, Christopher MS. An affective motivational model of marijuana and alcohol problems among college students. *Psychol Addict Behav* 2005; 19(3): 326-34.
- [28] Glavak Tkalić R, Sučić I, Dević I. Motivation for Substance Use: Why Do People Use Alcohol, Tobacco and Marijuana?. *Društvena Istraživanja* 2013; 22(4): 601-25.
- [29] Piko BF, Varga S, Wills TA. A Study of Motives for Tobacco and Alcohol Use among High School Students in Hungary. *J Community Health* 2015; 40(4): 744-9.
- [30] Foster DW, Zvolensky MJ, Garey L, Ditte JW, Schmidt NB. Relationships between drinking motives and smoking expectancies among daily smokers who are also problem drinkers. *J Dual Diagn* 2014; 10(3): 118-29.

- [31] Mischel ER, Leen-Feldner EW, Knapp AA, Bilsky SA, Ham L, Lewis S. Indirect effects of smoking motives on adolescent anger dysregulation and smoking. *Addict Behav* 2014; 39(12): 1831-8.
- [32] Dash GF, Anderson KG. Marijuana use, motives, and change intentions in adolescents. *J Psychoactive Drugs* 2015; 47(2): 100-6.
- [33] Fidler JA, West R. Self-perceived smoking motives and their correlates in a general population sample. *Nicotine Tobacco Res* 2009; 11(10): 1182-8.
- [34] Simons JS, Gaher RM, Correia CJ, Hansen CL, Christopher MS. An affective motivational model of marijuana and alcohol problems among college students. *Psychol Addict Behav* 2005; 19(3): 326-34.
- [35] Haddad L, El-Shahawy O, Ghadban R, Barnett TE, Johnson E. Waterpipe smoking and regulation in the United States: A comprehensive review of the literature. *Int J Environ Res Public Health* 2015; 12(6): 6115-35.
- [36] Barati M, Allahverdipour H, Moeini B, Farhadi Nasab A, Mahjub H, Jalilian F. Assertiveness Skills Training Efficiency on College Students' Persuasive Subjective Norms against Substance Abuse. *Sci J Hamadan Univ Med Sci* 2011; 18(3): 40-9.
- [37] Hooman HA. *Modeling Structural Equations Using LISREL Software*. Tehran: Publication of Samt; 2010. [in Persian]
- [38] Beyers W, Goossens L. Concurrent and predictive validity of the Student Adaptation to College Questionnaire in a sample of European freshman students. *Educ Psychol Meas* 2002; 62(3): 527-38.
- [39] Michaeli Manee F. Relationship of identity styles, identity commitment and gender with students' adaptation with college. *Quarterly J Psychol Studies* 2010; 6(2): 51-74. [in Persian]
- [40] Farahbakhsh K. Construction and standardization university student's adjustment test (ASD). *Quarterly Educ Meas* 2012; 2(6): 1-28. [in Persian]
- [41] Yavari S. Structure Model of Substance abuse in Students: The Role of Spirituality, Social Modeling and Attitude towards Substance. Master's thesis (MA), Tehran, Kharazmi University 2013. [in Persian]
- [42] Bakhshani N, Lashkari Pour K, Bakhshani S, Hossien M. Prevalence of Risk Behaviors Related to Intentional and Unintentional Injuries among Adolescent High school Students of Sistan & Balouchestan, Southeast of Iran *Zahedan J Res Med Sci* 2007; 9: 9-15. [in Persian]
- [43] Brener ND, Kann L, McManus T, Kinchen SA, Sundberg EC, Ross JG. Reliability of the 1999 youth risk behavior survey questionnaire. *J Adolesc Health* 2002; 31(4): 336-42.
- [44] Mehrabi HA, Kajbaf MB, Mojahed A. Prediction of High Risk Behaviors on the Basis of Sensation Seeking and Demographic Factors in Isfahan University Students. *Quarterly J Psy Studies* 2010; 4(2): 141-66. [in Persian]
- [45] Taghavi MR. Validity and Reliable of General Health Questionnaire (GHQ). *J Psychol* 2001; 5(4): 381-98. [in Persian]
- [46] Meyers LS, Gamst G, Guarino AG. *Applied Multivariate Research: Design and Interpretation*. Los Angeles: SAGE 2012; 1078.
- [47] Bentler PM. EQS 6 Structural Equations Program Manual. Encino, CA: Multivariate Software, 2006; Inc. ISBN 1-885898-03-7.
- [48] Dyson R, Renk K. Freshmen adaptation to university life: depressive symptoms, stress, and coping. *J Clin Psychol* 2006; 62(10): 1231-44.
- [49] Bouteyre E, Maurel M, Bemaud JL. Daily hassles and depressive symptoms among first year psychology students in France: The role coping and social support. *Stress Health* 2006; 23, 93-9.
- [50] Wills TA, Sandy JM, Shinar O. Cloninger's constructs related to substance use level and problems in late adolescence: A mediational model based on self-control and coping motives. *Exp Clin Psychopharmacol* 1999; 7(2): 122-34.
- [51] Prusakowski MK, Shofer FS, Rhodes KV, Mills AM. Effect of Depression and Psychosocial Stressors on Cessation Self-Efficacy in Mothers Who Smoke. *Matern Child Health J* 2011; 15: 620-6.
- [52] Cooper ML, Kuntsche E, Levitt A, Barber LL, Wolf S. Motivational models of substance use: A review of theory and research on motives for using alcohol, marijuana, and tobacco. *Oxford handbook Substance Use Substance Use Disorders* 2016; 1: 375-421.
- [53] Akl EA, Jawad M, Lam WY, Co CN, Obeid R. Motives, beliefs and attitudes toward waterpipe tobacco smoking: A systematic review. *Harm Reduction J* 2013; 10(1): 12-22.